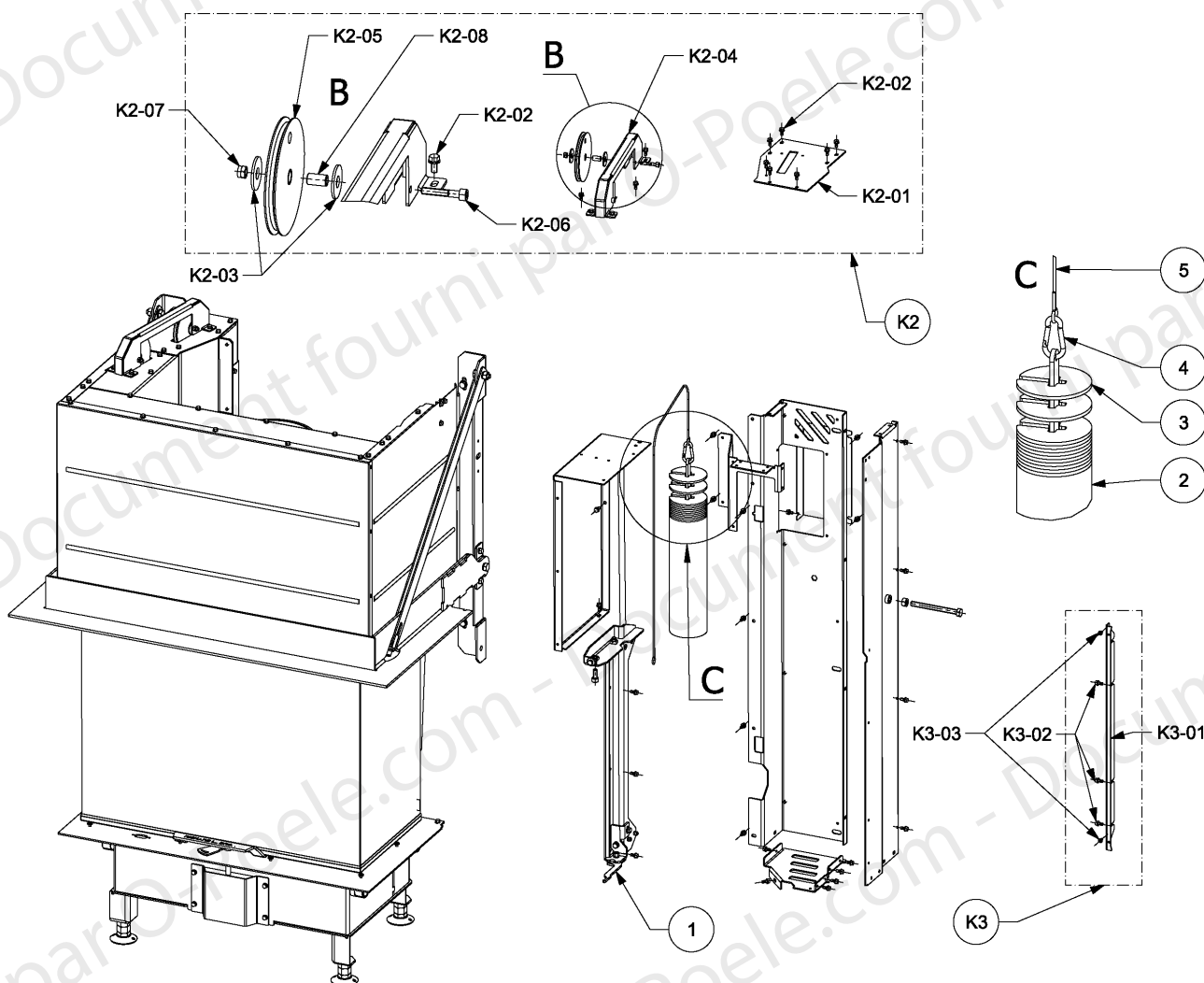
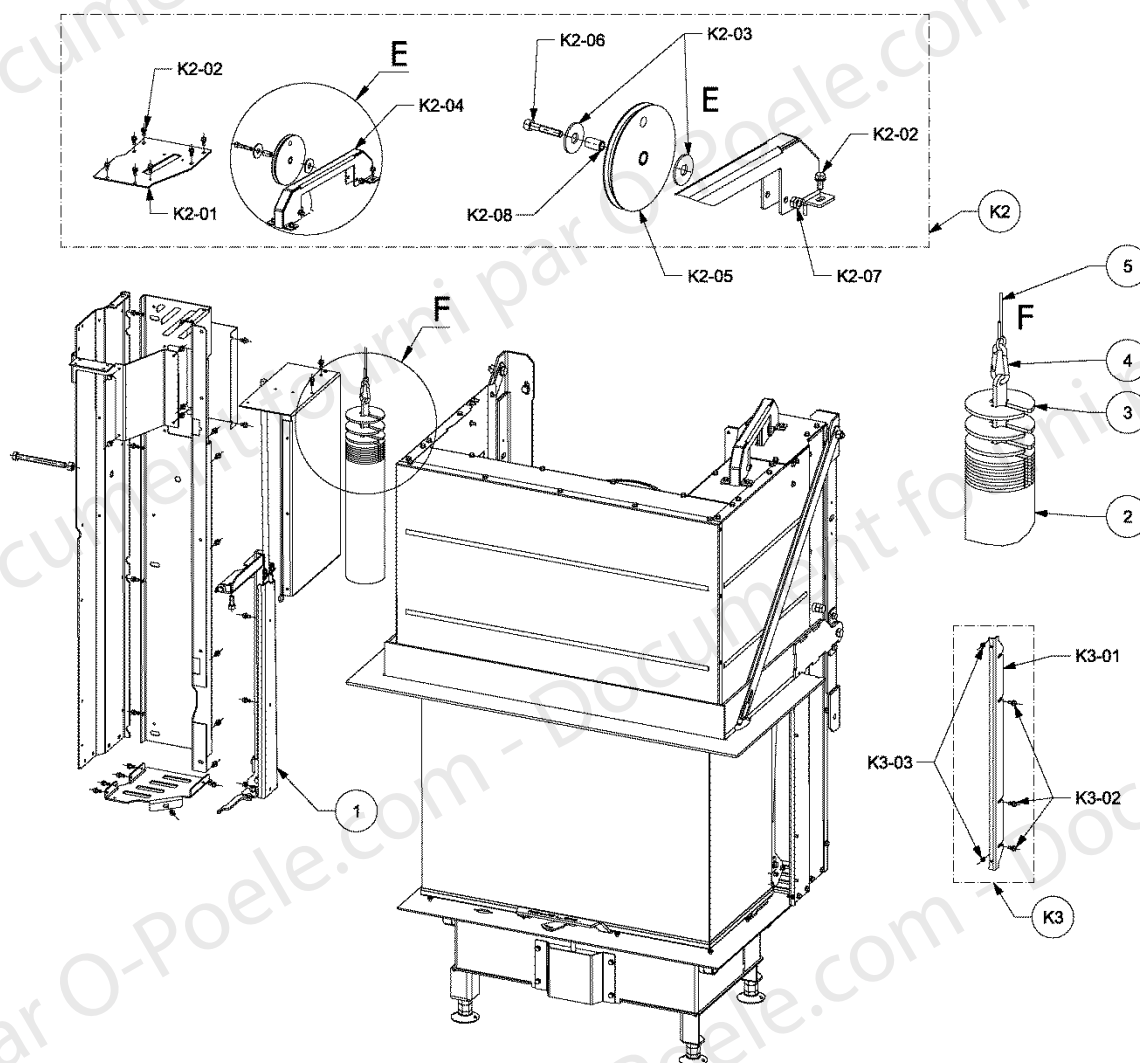


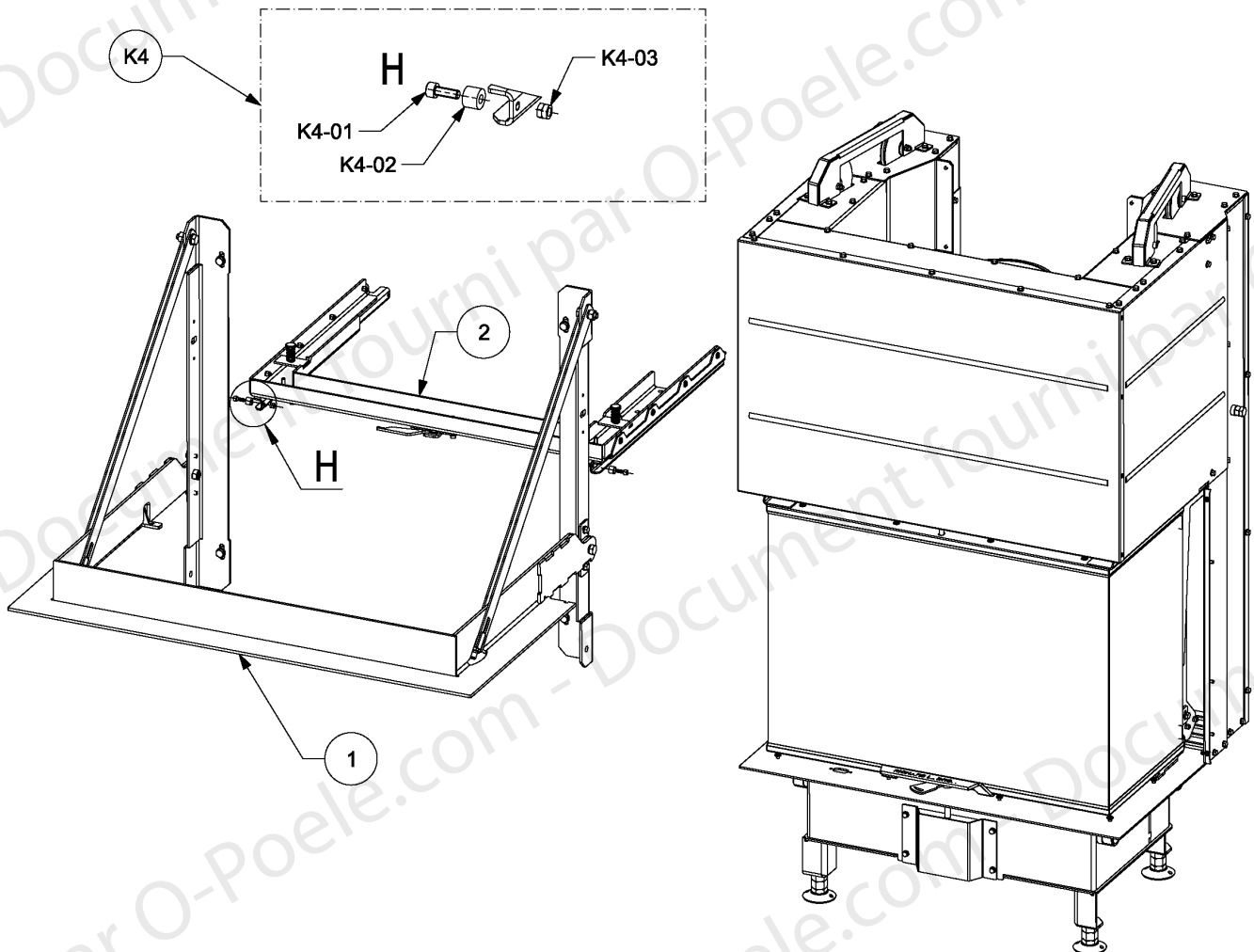
N°	REF	DESIGNATION	QTE
1	44998	ENSEMBLE MONTE PORTE VITREE	1
2	44791	PIED REGLABLE	4
<b>K1</b>	<b>44823</b>	<b>KIT CAPOT TIRAGE D'AIR</b>	<b>1</b>
K1-01		CAPOT TIRAGE D'AIR	1
K1-02		VIS AUTOFORMEUSE TH M5X10 DIN7500D/BN3326	4



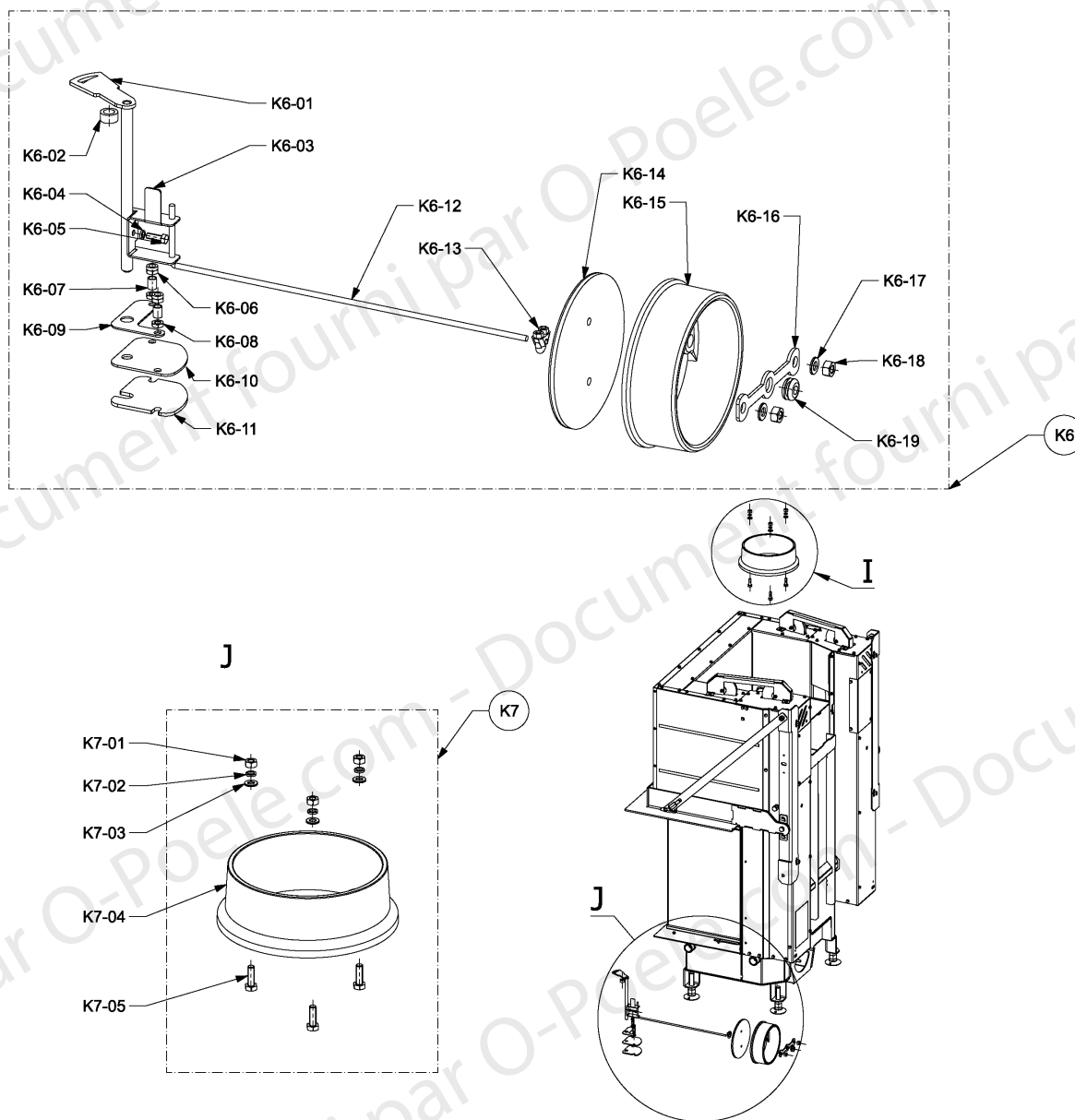
N°	REF	DESIGNATION	QTE
1	45005	ENSEMBLE MONTE COLONNE DE ROULEMENT DROITE	1
2	45003	POIDS	1
3	44794	POIDS 80-125	1
4	44788	MOUSQUETON DIN5299C 5X50	1
5	44990	CABLE DIAMETRE 3mm - 953mm AVEC COSSE COEUR	1
<b>K2</b>	<b>44922</b>	<b>KIT SYSTEME POULIE</b>	<b>1</b>
K2-01		PLAQUE DE SUPPORT SYSTEME DE POULIE	1
K2-02		VIS AUTOFORMEUSE TH M5X10 DIN7500D/BN3326	11
K2-03		RONDELLE SUR MESURE	4
K2-04		CARTER POULIES	1
K2-05		POULIE	2
K2-06		VIS TETE CYLINDRIQUE 6 PANS CREUX M6X35 DIN912	2
K2-07		ECROU FREIN M6 DIN 980/ISO 7042	2
K2-08		ENTRETOISE	2
<b>K3</b>	<b>45007</b>	<b>KIT EQUERRE DE FIXATION</b>	<b>1</b>
K3-01		EQUERRE DE FIXATION	1
K3-02		VIS AUTOFORMEUSE TH M5X10 DIN7500D/BN3326	3
K3-03		VIS TETE BOMBEE EMBASE 6 PANS CREUX M4X8 NOIRE BN11252	2



N°	REF	DESIGNATION	QTE
1	45006	ENSEMBLE MONTE COLONNE DE ROULEMENT GAUCHE	1
2	45003	POIDS	1
3	44794	POIDS 80-125	1
4	44788	MOUSQUETON DIN5299C 5X50	1
5	44990	CABLE DIAMETRE 3mm - 953mm AVEC COSSE COEUR	1
<b>K2</b>	<b>44922</b>	<b>KIT SYSTEME POULIE</b>	<b>1</b>
K2-01		PLAQUE DE SUPPORT SYSTEME DE POULIE	1
K2-02		VIS AUTOFORMEUSE TH M5X10 DIN7500D/BN3326	11
K2-03		RONDELLE SUR MESURE	4
K2-04		CARTER POULIES	1
K2-05		POULIE	2
K2-06		VIS TETE CYLINDRIQUE 6 PANS CREUX M6X35 DIN912	2
K2-07		ECROU FREIN M6 DIN 980/ISO 7042	2
K2-08		ENTRETOISE	2
<b>K3</b>	<b>45007</b>	<b>KIT EQUERRE DE FIXATION</b>	<b>1</b>
K3-01		EQUERRE DE FIXATION	1
K3-02		VIS AUTOFORMEUSE TH M5X10 DIN7500D/BN3326	3
K3-03		VIS TETE BOMBEE EMBASE 6 PANS CREUX M4X8 NOIRE BN1 1252	2

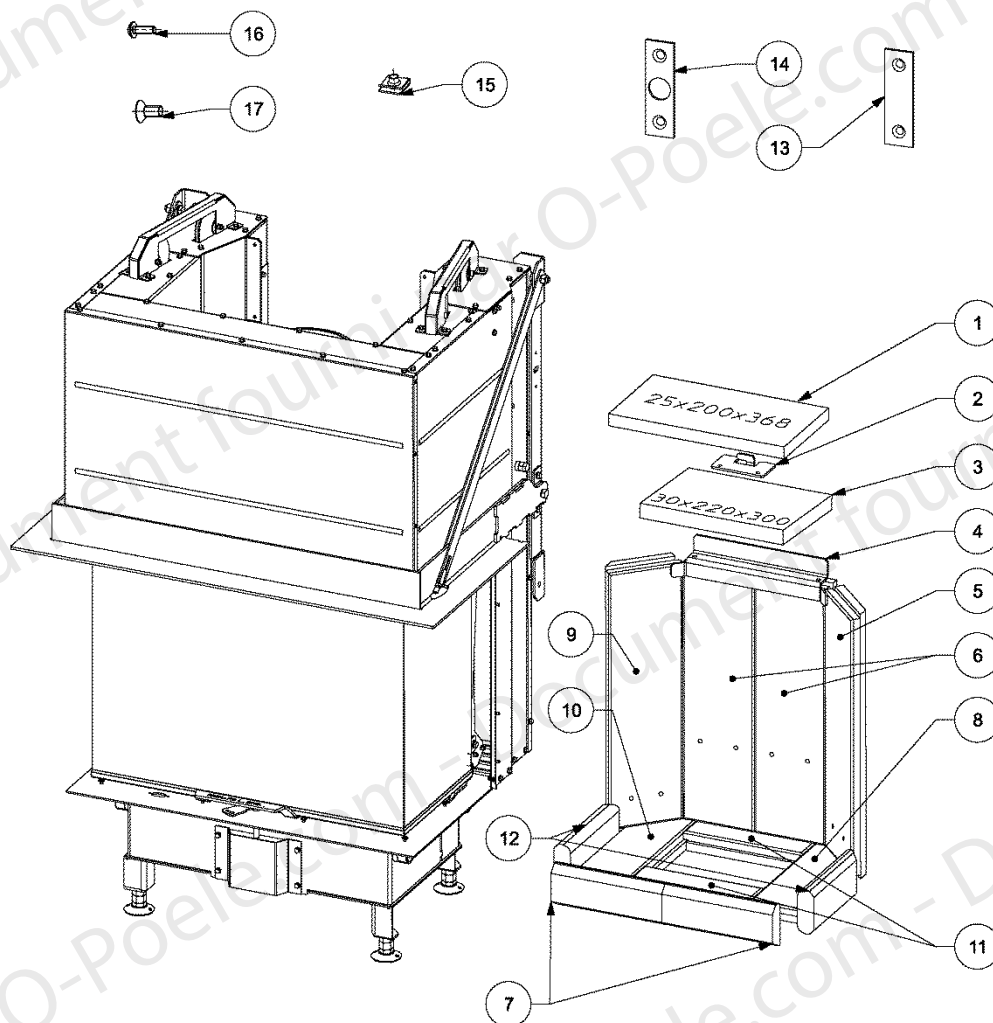


N°	REF	DESIGNATION	QTE
1	45010	ENSEMBLE MONTE PROFILE DE FINITION HAUT	1
2	45009	ENSEMBLE MONTE CADRE DE PORTE SUPERIEUR	1
<b>K4</b>	<b>45201</b>	<b>KIT VISSERIE</b>	<b>1</b>
K4-01		VIS TETE CYLINDRIQUE 6 PANS CREUX M5X14 DIN912	2
K4-02		ENTRETOISE	2
K4-03		ECROU FREIN M5 DIN 980/ISO 7042	2

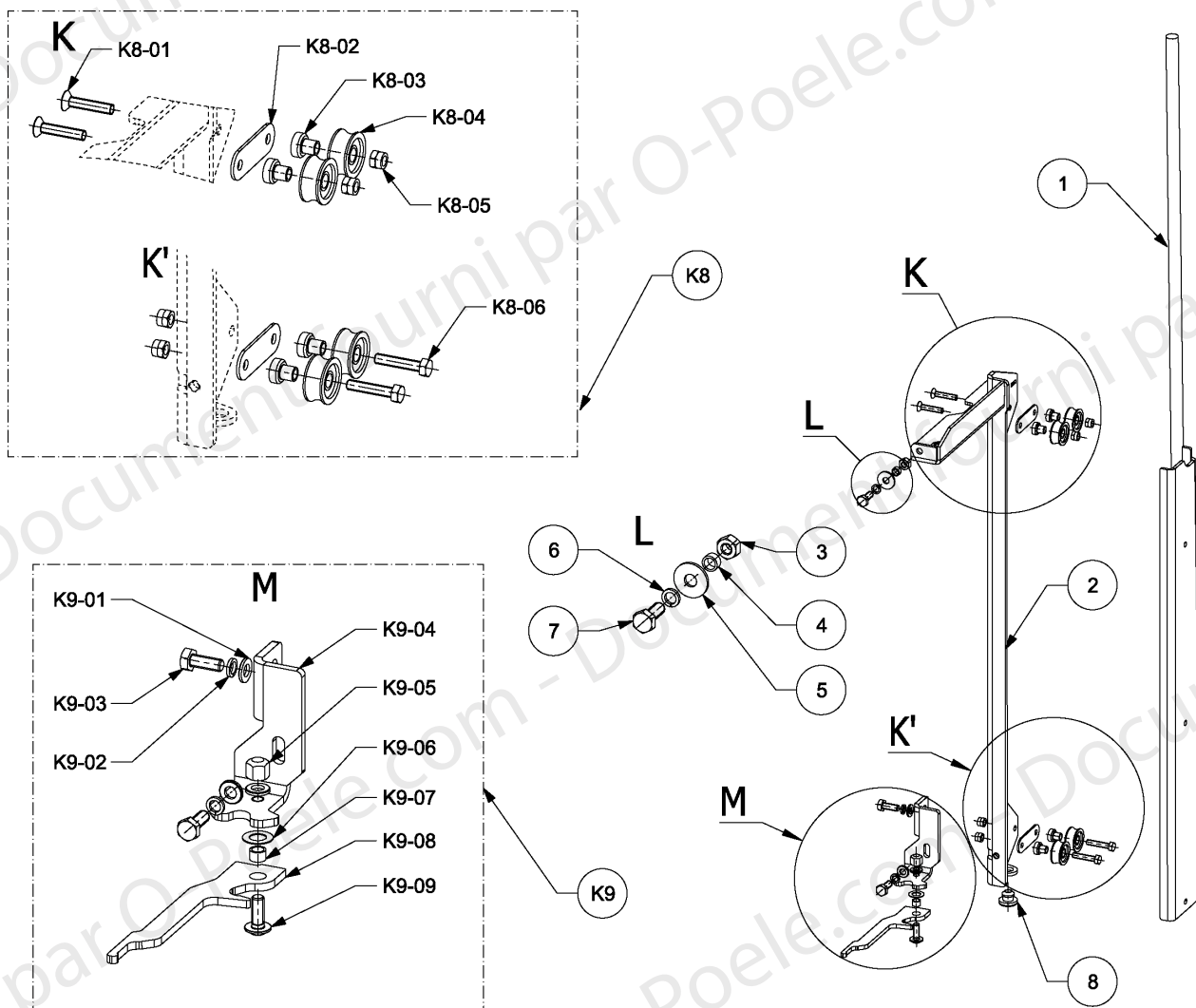


N°	REF	DESIGNATION	QTE
<b>K6</b>	<b>44864</b>	<b>KIT COMMANDE D'AIR</b>	<b>1</b>
K6-01		LEVIER DE COMMANDE D'AIR	1
K6-02		ENTRETOISE	1
K6-03		COMMANDE D'AIR	1
K6-04		RONDELLE GROWER DIAMETRE INT. 5,1 DIN7980	1
K6-05		VIS M5X16 DIN933	1
K6-06		ECROU FREIN M6 DIN 980/ISO 7042	2
K6-07		ENTRETOISE	2
K6-08		ECROU RABAISSE M6 DIN439	2
K6-09		SUPPORT DU PATIN EN TEFLON	1
K6-10		PATIN EN TEFLON	1
K6-11		PLAQUE D'ACCROCHAGE	1
K6-12		AXE DE COMMANDE D'AIR	1

N°	REF	DESIGNATION	QTE
K6-13		SERRE CABLE A ETRIER	1
K6-14		OBTURATEUR	1
K6-15		BUSE DIAMETRE 150mm	1
K6-16		FIXATION BUSE ARRIVEE D'AIR	1
K6-17		RONDELLE M8 DIA.INT. 8,4 DIN125A	2
K6-18		ECROU M8 ZINGUE DIN934	2
K6-19		BUTEE SOUPLE	1
<b>K7</b>	<b>44899</b>	<b>KIT BUSE DIAMETRE 200</b>	<b>1</b>
K7-01		ECROU M8 ZINGUE DIN934	3
K7-02		RONDELLE M8 DIA.INT. 8,4 DIN125A	3
K7-03		RONDELLE GROWER DIAMETRE INT. 8,2 DIN7980	3
K7-04		BUSE DIAMETRE 200mm	1
K7-05		VIS M8X25 Zn DIN933	3

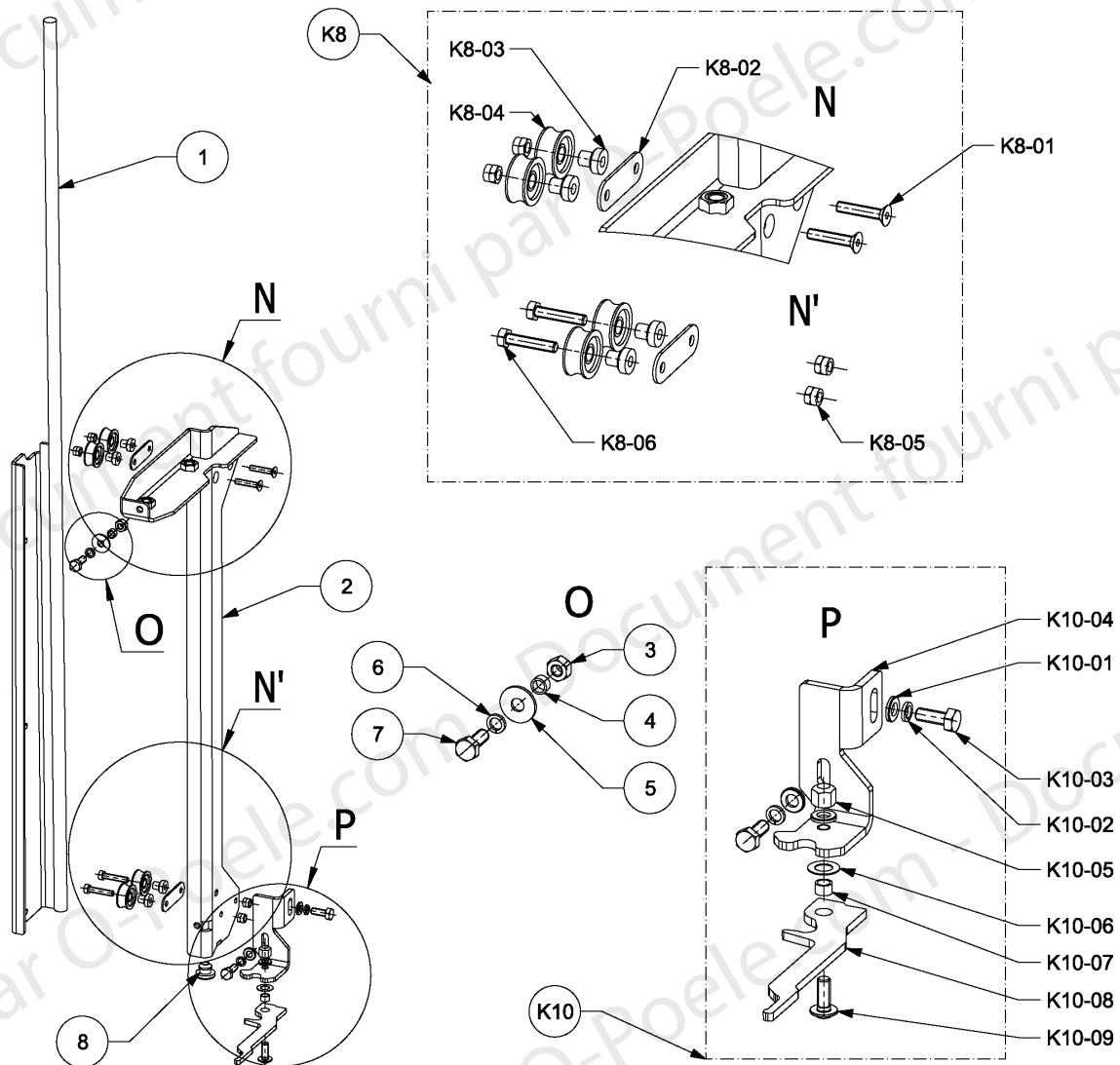


N°	REF	DESIGNATION	QTE
1	45012	DEFLECTEUR SUPERIEUR EN CHAMOTTE	1
2	44857	SUPPORT DEFLECTEUR CHAMOTTE	1
3	45013	DEFLECTEUR INFERIEUR EN CHAMOTTE	1
4	45014	SUPPORT DEFLECTEUR INFERIEUR EN CHAMOTTE	1
5	45017	BRIQUE DE CHAMOTTE	1
6	44876	BRIQUE DE CHAMOTTE	2
7	44937	BRIQUE DE CHAMOTTE	2
8	45015	BRIQUE DE CHAMOTTE	1
9	45018	BRIQUE DE CHAMOTTE	1
10	45016	BRIQUE DE CHAMOTTE	1
11	44873	BRIQUE DE CHAMOTTE	2
12	45164	BRIQUE DE CHAMOTTE	2
13	44887	CAPOT	1
14	44769	COUVERCLE	1
15	44900	ECROU CLIP M4	6
16	44870	VIS TETE BOMBEE EMBASE 6 PANS CREUX M4X12 NOIRE BN11252	6
17	44877	VIS TETE FRAISEE 6 PANS CREUX M4X8 DIN7991/ISO10642	2
	45019	LOT COMPLET DE CHAMOTTES ET FERRURES	1



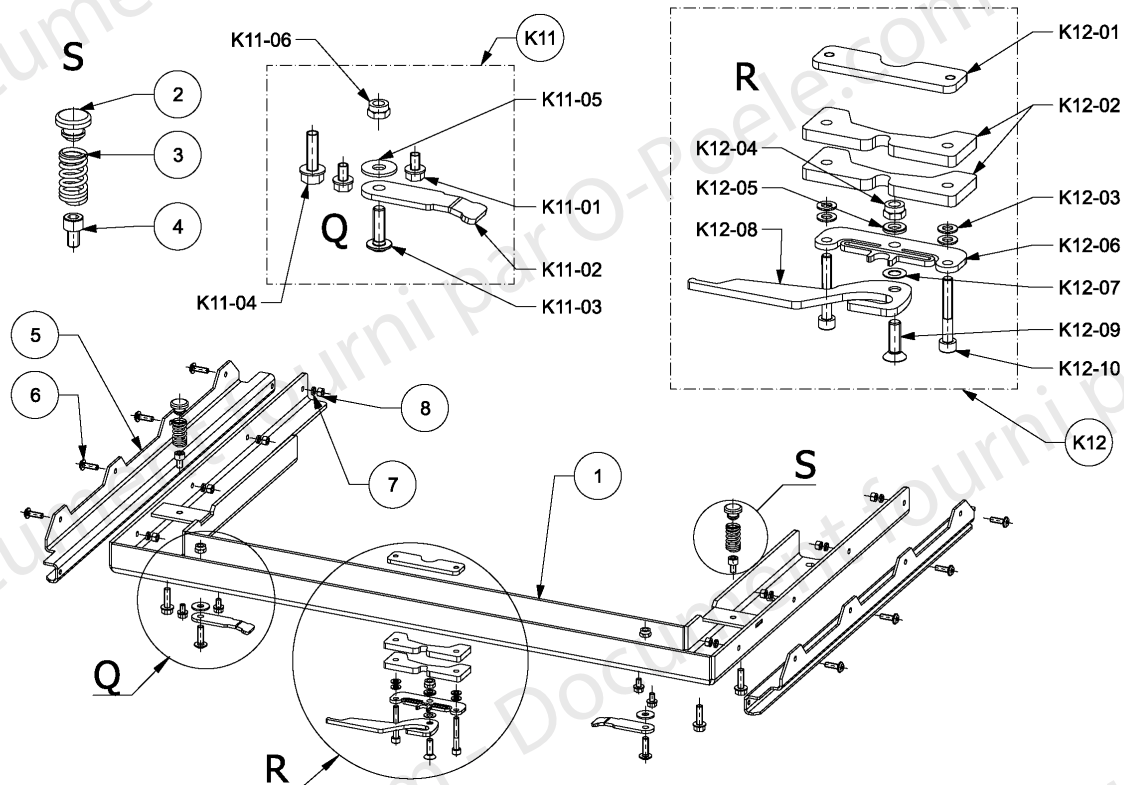
N°	REF	DESIGNATION	QTE
1	45032	COLONNE DE ROULEMENT DROITE ES	1
2	45034	SUPPORT DE ROULEAUX A GALET DROITE ES	1
3	44774	ECROU M6 ZINGUE DIN934	1
4	44827	ENTRETOISE	1
5	44826	RONDELLE M6 DIA.INT. 6,6 ZINGUE	1
6	44948	RONDELLE GROWER DIAMETRE INT. 6,1 DIN7980	1
7	45024	VIS M6X16 Zn DIN933	1
8	44851	BUTEE SILICONE	1
<b>K8</b>	<b>45022</b>	<b>KIT GALET</b>	<b>1</b>
K8-01		VIS TETE FRAISEE 6 PANS CREUX M5X25 DIN7991/ISO10642 NOIRE	2
K8-02		PLAQUE INTERCALAIRE	2
K8-03		AXE EPAULEE DE GALET DE ROULEMENT	4
K8-04		GALET DE ROULEMENT	4

N°	REF	DESIGNATION	QTE
K8-05		ECROU FREIN M5 DIN 980/ISO 7042	4
K8-06		VIS M5X25 DIN933	2
<b>K9</b>	<b>45020</b>	<b>KIT SYSTEME ANTI RELEVEMENT PORTE GAUCHE</b>	<b>1</b>
K9-01		RONDELLE M6 DIA.INT. 6,4 DIN125A	3
K9-02		RONDELLE GROWER DIAMETRE INT. 6,1 DIN7980	2
K9-03		VIS TETE BOMBEE EMBASE 6 PANS CREUX M6X16 BN11252	1
K9-04		EQUERRE SUPPORT LEVIER DE BLOCAGE GAUCHE	1
K9-05		ECROU BORGNE BAS M6 DIN917	1
K9-06		RONDELLE ELASTIQUE ONDUFLEX TYPE A DIA.8,4 DIN137A	1
K9-07		ENTRETOISE	1
K9-08		LEVIER DE BLOCAGE	1
K9-09		VIS M6X16 Zn DIN933	2

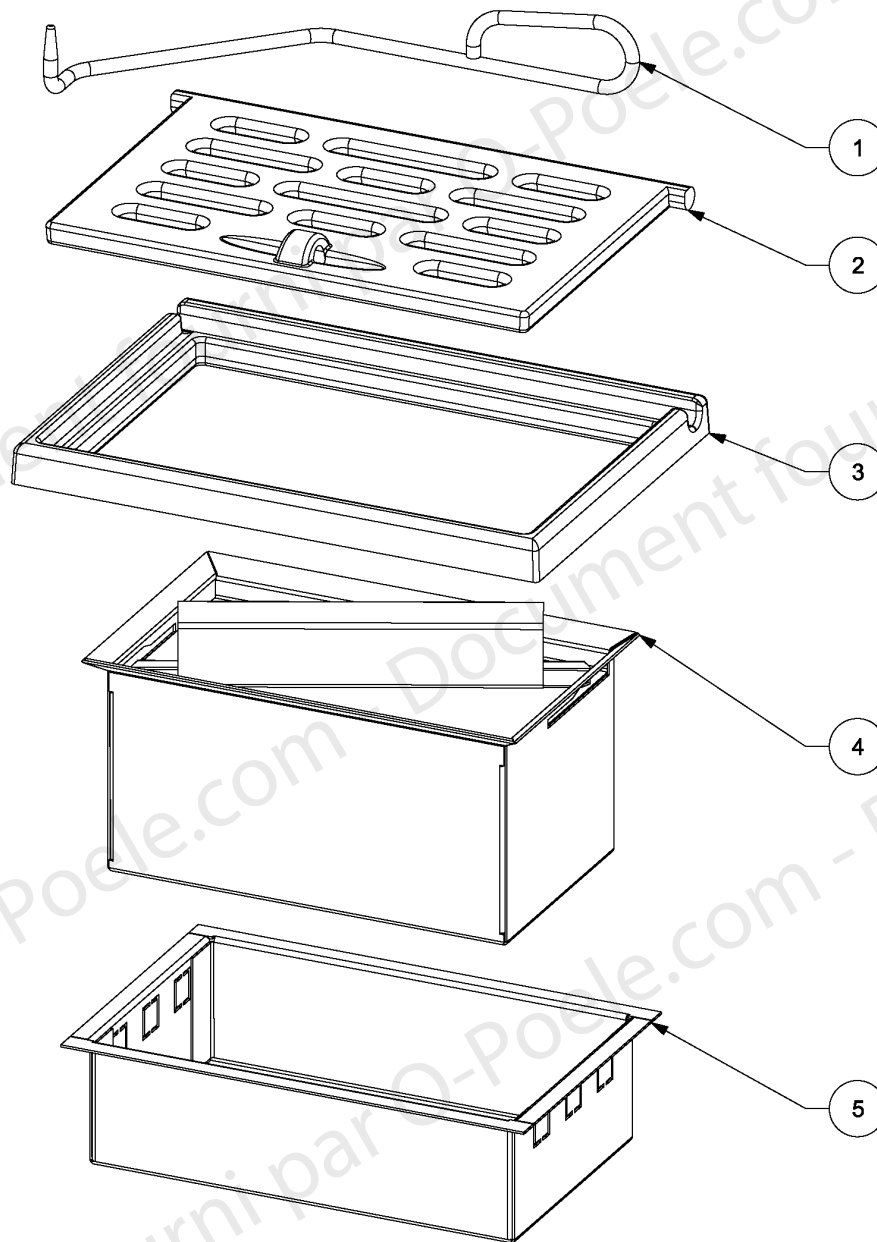


N°	REF	DESIGNATION	QTE	N°	REF	DESIGNATION	QTE
1	45033	COLONNE DE ROULEMENT GAUCHE ES	1	K10-05		ECROU BORGNE BAS M6 DIN917	1
2	45035	SUPPORT DE ROULEAUX A GALET GAUCHE ES	1	K10-06		RONDELLE ELASTIQUE ONDUFLEX TYPE A DIA.8,4 DIN137A	1
3	44774	ECROU M6 ZINGUE DIN934	1	K10-07		ENTRETOISE	1
4	44827	ENTRETOISE	1	K10-08		LEVIER DE BLOCAGE	1
5	44826	RONDELLE M6 DIA.INT. 6,6 ZINGUE	1	K10-09		VIS M6X16 Zn DIN933	2
6	44948	RONDELLE GROWER DIAMETRE INT. 6,1 DIN7980	1	<b>K8</b>	<b>45022</b>	<b>KIT GALET</b>	2
7	45024	VIS M6X16 Zn DIN933	1	K8-01		VIS TETE FRAISEE 6 PANS CREUX M5X25 DIN7991/ISO10642 NOIRE	2
8	44851	BUTEE SILICONE	1	K8-02		PLAQUE INTERCALAIRE	2
<b>K10</b>	<b>45021</b>	<b>KIT SYSTEME ANTI RELEVEMENT PORTE DROITE</b>	<b>1</b>	K8-03		AXE EPAULEE DE GALET DE ROULEMENT	4
K10-01		RONDELLE M6 DIA.INT. 6,4 DIN125A	3	K8-04		GALET DE ROULEMENT	4
K10-02		RONDELLE GROWER DIAMETRE INT. 6,1 DIN7980	2	K8-05		ECROU FREIN M5 DIN 980/ISO 7042	4
K10-03		VIS TETE BOMBEE EMBASE 6 PANS CREUX M6X16 BN11252	1	K8-06		VIS M5X25 DIN933	2
K10-04		EQUERRE SUPPORT LEVIER DE BLOCAGE DROITE	1				

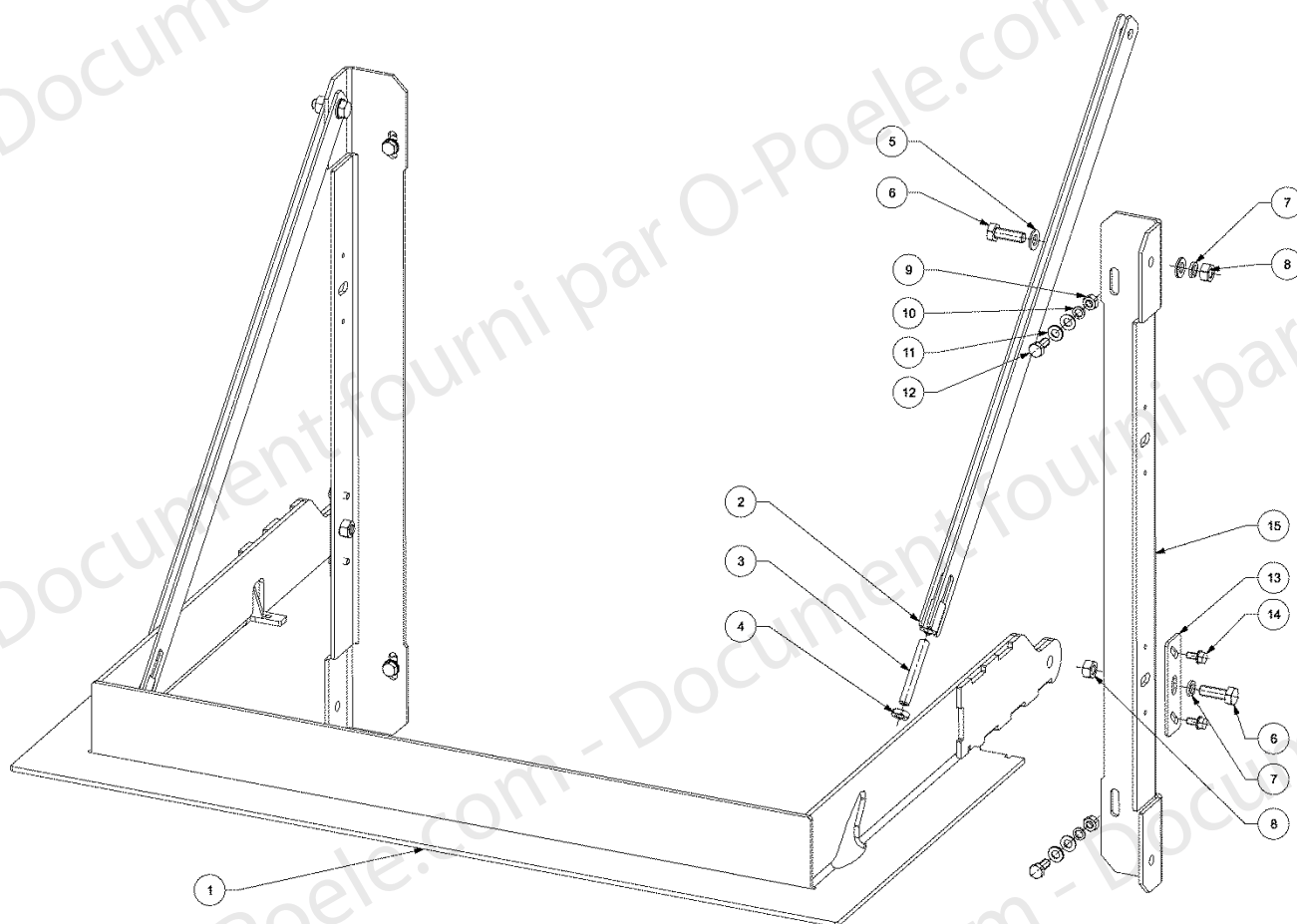




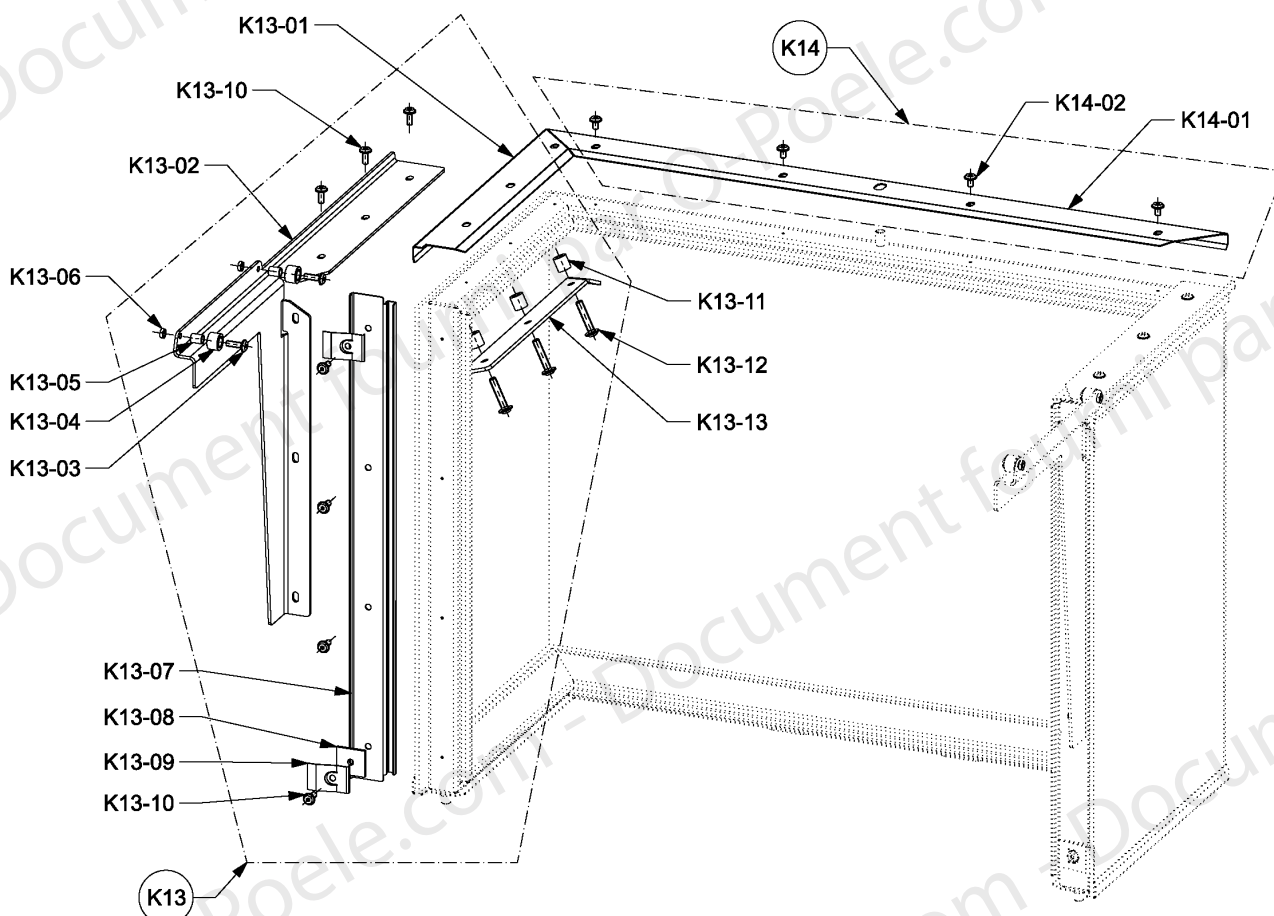
N°	REF	DESIGNATION	QTE
1	45046	CADRE DE PORTE SUPERIEUR ES	1
2	44851	BUTEE SILICONE	2
3	45039	RESSORT DE COMPRESSION 14,4X27	2
4	45421	VIS TETE CYLINDRIQUE 6 PANS CREUX M6X10 DIN912	2
5	45041	SUPPORT DE PORTE INFERIEUR	2
6	45040	VIS TETE BOMBEE EMBASE 6 PANS CREUX M5X16 NOIRE BN11252	8
7	44862	RONDELLE GROWER DIAMETRE INT. 5,1 DIN7980	8
8	45042	ECROU M5 DIN934	8
<b>K11</b>	<b>45207</b>	<b>KIT SYSTEME ANTI RELEVEMENT PORTE CENTRE</b>	<b>1</b>
K11-01		VIS AUTOFORMEUSE TH M5X8 DIN7500D/BN3326	4
K11-02		EQUERRE RETENTION PORTE	2
K11-03		VIS TETE BOMBEE EMBASE 6 PANS CREUX M6X20 BN11252	2
K11-04		VIS AUTOFORMEUSE TH M6X20 DIN7500D/BN3326	2
K11-05		RONDELLE M6 DIA.INT. 6,6 ZINGUE	2
K11-06		ECROU FREIN M6 DIN 980/ISO 7042	2
<b>K12</b>	<b>45023</b>	<b>KIT DEVERROUILLAGE/VERROUILLAGE ENTRETEN VITRE</b>	<b>1</b>
K12-01		PLAT DE FIXATION SYSTEME POIGNEE	1
K12-02		ENTRETOISE PLATE SYSTEME DEVERROUILLAGE PORTE	2
K12-03		RONDELLE M5 DIA.INT. 5,3 DIN125A	4
K12-04		ECROU FREIN M6 DIN 980/ISO 7042	1
K12-05		RONDELLE M6 DIA.INT. 6,4 DIN125A	1
K12-06		VERROUILLAGE PORTE	1
K12-07		RONDELLE ELASTIQUE ONDUFLEX TYPE A DIA.6,4 DIN137A	1
K12-08		POIGNEE DE DEVERROUILLAGE DE PORTE	1
K12-09		VIS TETE FRAISEE 6 PANS CREUX M6X20 DIN7991/ISO10642	1
K12-10		VIS TETE CYLINDRIQUE 6 PANS CREUX M5X35 DIN912	2



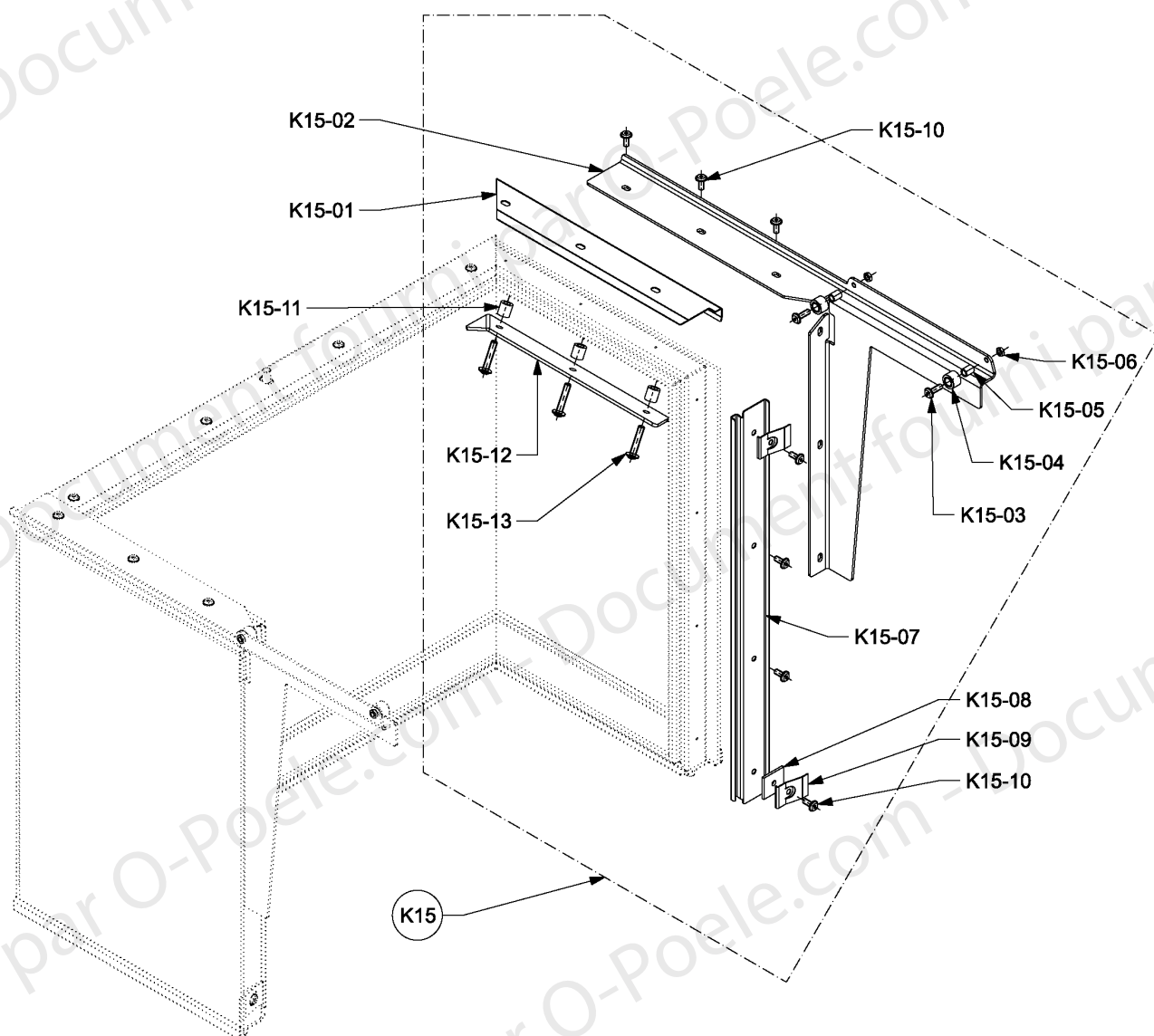
N°	REF	DESIGNATION	QTE
1	44787	MAIN FROIDE	1
2	44784	GRILLE DE SOLE	1
3	44807	SUPPORT GRILLE DE SOLE	1
4	44765	CENDRIER	1
5	44801	SUPPORT CENDRIER	1



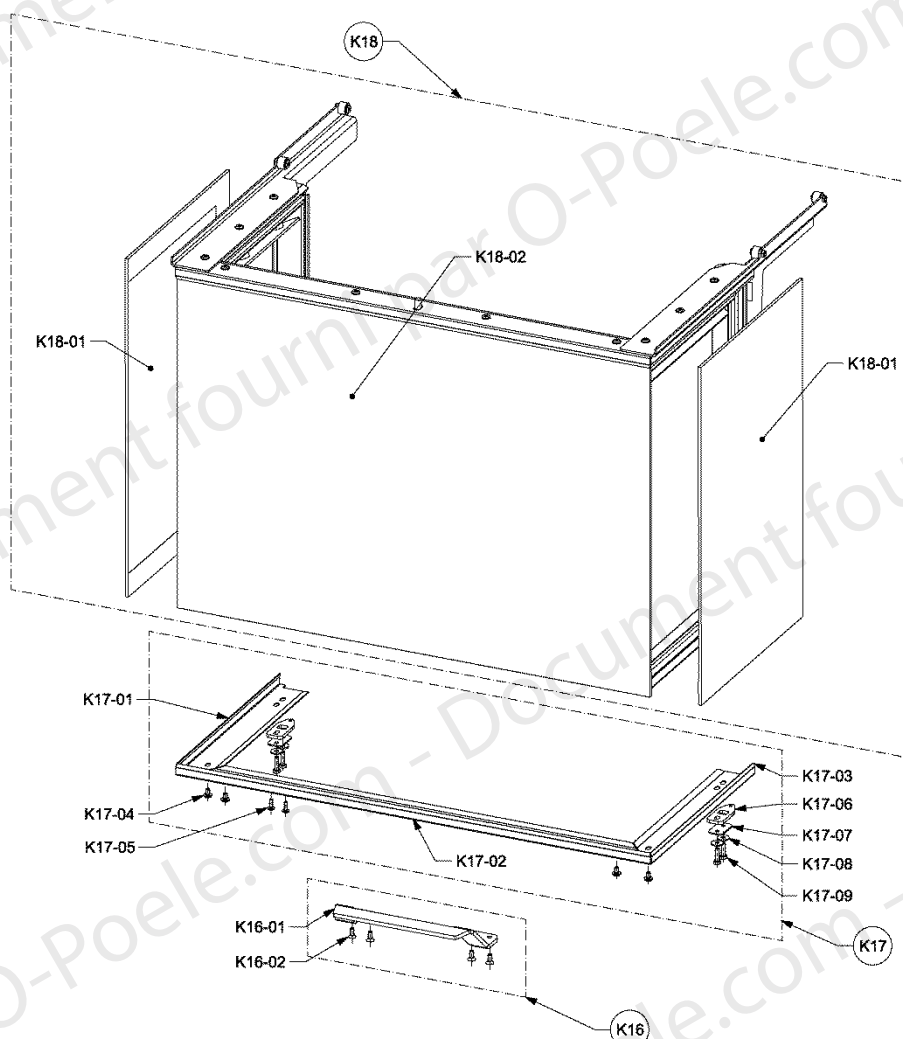
N°	REF	DESIGNATION	QTE
1	45050	PROFILE DE FINITION HAUT	1
2	45049	BRAS REGLABLE	2
3	44984	VIS SANS TETE AVEC POINTE 6 PANS CREUX M10X70 NOIRE	2
4	44985	ECROU RABAISSÉ M10 DIN439	2
5	45056	RONDELLE M10 DIA.INT. 10,5 DIN125A	4
6	45055	VIS M10X30 DIN933	4
7	44980	RONDELLE GROWER DIAMETRE INT. 10,2 DIN7980	4
8	44979	ECROU M10 ZINGUE DIN934	4
9	44775	ECROU M8 ZINGUE DIN934	4
10	44844	RONDELLE GROWER DIAMETRE INT. 8,2 DIN7980	4
11	44868	RONDELLE M8 DIA.INT. 8,4 DIN125A	8
12	44978	VIS M8X20 Zn DIN933	4
13	45059	PLAQUE INTERCALAIRE AJUSTABLE	2
14	45058	VIS AUTOFORMEUSE TH M6X12 DIN7500D/BN3326	4
15	45057	EQUERRE DE FIXATION PROFILE DE FINITION HAUT	2



N°	REF	DESIGNATION	QTE
<b>K13</b>	<b>45211</b>	<b>KIT FIXE VITRE DROITE</b>	<b>1</b>
K13-01		FIXE VITRE SUPERIEUR DROIT	1
K13-02		EQUERRE SUPPORT ROULEAUX DROITE PORTE	1
K13-03		VIS TETE BOMBEE EMBASE 6 PANS CREUX M5X16 NOIRE BN11252	2
K13-04		ROULEAU	2
K13-05		AXE ROULEAU	2
K13-06		ECROU RABAISSÉ M5 DIN439	2
K13-07		FIXE VITRE LATERALE	1
K13-08		INTERCALE	1
K13-09		RESSORT PLAT 25X39	2
K13-10		VIS TETE BOMBEE EMBASE 6 PANS CREUX M5X12 NOIRE BN11252	7
K13-11		ENTRETOISE	3
K13-12		VIS TETE BOMBEE EMBASE 6 PANS CREUX M6X30 NOIRE BN11252	3
K13-13		DEFLECTEUR VITRE DROITE	1
<b>K14</b>	<b>45208</b>	<b>KIT FIXE VITRE SUPERIEUR</b>	<b>1</b>
K14-01		FIXE VITRE SUPERIEUR AVANT	1
K14-02		VIS TETE BOMBEE EMBASE 6 PANS CREUX M5X8 NOIRE BN11252	4



N°	REF	DESIGNATION	QTE
<b>K15</b>	<b>45210</b>	<b>KIT FIXE VITRE GAUCHE</b>	<b>1</b>
K15-01		FIXE VITRE SUPERIEUR GAUCHE	1
K15-02		EQUERRE SUPPORT ROULEAUX GAUCHE PORTE	1
K15-03		VIS TETE BOMBEE EMBASE 6 PANS CREUX M5X16 NOIRE BN11252	2
K15-04		ROULEAU	2
K15-05		AXE ROULEAU	2
K15-06		ECROU RABAISSSE M5 DIN439	2
K15-07		FIXE VITRE LATERALE	1
K15-08		INTERCALE	1
K15-09		RESSORT PLAT 25X39	2
K15-10		VIS TETE BOMBEE EMBASE 6 PANS CREUX M5X12 NOIRE BN11252	7
K15-11		ENTRETOISE	3
K15-12		DEFLECTEUR VITRE GAUCHE	1
K15-13		VIS TETE BOMBEE EMBASE 6 PANS CREUX M6X30 NOIRE BN11252	3



N°	REF	DESIGNATION	QTE
<b>K16</b>	<b>44911</b>	<b>KIT POIGNEE DE PORTE</b>	<b>1</b>
K16-01		POIGNEE	1
K16-02		VIS TETE FRAISEE 6 PANS CREUX M5X12 DIN7991/ISO10642	4
<b>K17</b>	<b>45209</b>	<b>KIT FIXE VITRE INFERIEUR</b>	<b>1</b>
K17-01		FIXE VITRE INFERIEUR GAUCHE	1
K17-02		FIXE VITRE INFERIEUR AVANT	1
K17-03		FIXE VITRE INFERIEUR DROITE	1
K17-04		VIS TETE BOMBEE EMBASE 6 PANS CREUX M5X8 NOIRE BN11252	4
K17-05		VIS TETE BOMBEE EMBASE 6 PANS CREUX M4X12 NOIRE BN11252	2
K17-06		BUTEE PORTE	2
K17-07		PLAQUE DE SERRAGE	2
K17-08		RONDELLE M5 DIA.INT. 5,8 REHAUSSE ZINGUE	4
K17-09		VIS M5X18 DIN933	4
<b>K18</b>	<b>45318</b>	<b>KIT VITRES ET JOINTS</b>	<b>1</b>
K18-01		VITRE 4X301X463	2
K18-02		VITRE 4X463X652	1
K18-03		JOINT 15X4mm TYPE 7226/5/0/0 NOIR (étanchéité vitre)	3,5m
K18-04		JOINT 15X8mm TYPE 84205/6/8/0/0 NOIR (étanchéité porte)	3,5m